

IMPREZA



SUBARU



Technische Daten • Ausstattung

gültig ab 01.01.2022

		1.6i		2.0i e-BOXER	
		Advantage	Swiss Plus	Swiss Plus	Luxury
		Lineartronic			
Preise siehe separate Preisliste					
Motor					
Hybrid-Technologie e-BOXER		–		•	
Benzinmotor: 4-Zylinder-Leichtmetall-SUBARU-BOXER (16V)		•			
Zylinder / Nockenwellen		4 / DOHC			
Zylinderinhalt	cm ³	1600		1995	
Maximale Leistung	kW (PS) Drehzahl / min	84 (114) 6200		110 (150) 5600–6000	
Maximales Drehmoment	Nm / Drehzahl / min	150 / 3600		194 / 4000	
Elektromotor: Permanentmagnet-Wechselstrom-Synchronmotor		–		•	
Maximale Leistung	kW / PS	–		12,3 / 16,7	
Maximales Drehmoment	Nm	–		66	
Batterietyp		–		Lithium-Ionen	
Batterieleistung	kW / V / Ah	–		13,5 / 118,4 / 4,8	
Variable Ventilsteuerung		•			
Einspritzung		Multipoint		Direkteinspritzung	
Elektronisches Gaspedal		•			
Fahrleistungen / Normverbrauch					
Beschleunigung 0–100 km/h	s	12,4		10,0	
Höchstgeschwindigkeit	km/h	180		197	
Treibstoffverbrauch (EC 715/2007-2018/1832AP) bleifrei	Kombiniert l/100 km	7,6	7,9	7,7	
CO ₂ -Emissionen	Kombiniert g/km ¹⁾	172	177	174	
CO ₂ -Emissionen aus der Treibstoff- und/oder Strombereitstellung	g/km	39	41	40	
Energieeffizienz-Kategorie		E			
Emissionsnorm		Euro 6d-ISC-FCM			
Antrieb					
4-Rad-Antrieb permanent (SYMMETRICAL AWD)		•			
Lineartronic-Getriebe mit 7-Gang-Manual-Modus (Schaltwippen)		–	•		
Lineartronic-Getriebe (Drive-/Low-Schaltung)		•	–		
Aktive Kraftverteilung		•			
Elektronische Fahrdynamik-Regelung (Vehicle Dynamics Control)		•			
Berganfahrthilfe (Hill Holder)		•			
SI-Drive (Subaru Intelligent Drive System), 2 Modi (Intelligent/Sport)		–		•	
Stopp/Start-System		•			
Reifen / Felgen					
Leichtmetallfelgen		–	•		
Stahlfelgen		•		–	
Reifendimension		205/55R16	205/50R17	215/50R17	
Reifen-Reparaturkit		•			
Gewichte					
Leergewicht inkl. Fahrer (75 kg)	kg	1440	1483	1612	
Gesamtgewicht	kg	1920		2050	
Anhängelast (gebremst)	kg	1200		1070	
Anhängelast (ungebremst)	kg	650			
Dachlast	kg	80			
Max. zulässige Stützlast	kg	80			
Masse					
Gesamtlänge		4475			
Breite (exkl. Rückspiegel)		1775			
Gesamthöhe		1480	1515		
Radstand		2670			
Spurweite vorne / hinten		1540 / 1545			
Wendekreis		10,6	10,8		
Bodenfreiheit		130	135		
Tankinhalt		50	48		
Gepäckraum		385	340		
Gepäckraum, Rücksitzlehnen geklappt		1310	1335	1327	

Die Angaben zu Treibstoffverbrauch und CO₂-Emissionen wurden auf der Basis des neuen WLTP-Testzyklus ermittelt.

Die Verbrauchsangaben in unseren Verkaufsunterlagen sind europäische Treibstoff-Normverbrauchs-Angaben, die zum Vergleich der Fahrzeuge dienen. In der Praxis können diese je nach Fahrstil, Zuladung, Topografie und Jahreszeit teilweise deutlich abweichen. Wir empfehlen ausserdem den Eco-Drive-Fahrstil zur Schonung der Ressourcen.

Alle angegebenen Preise verstehen sich als Nettopreise und sind unverbindliche Preisempfehlungen inkl. 7,7 % MwSt

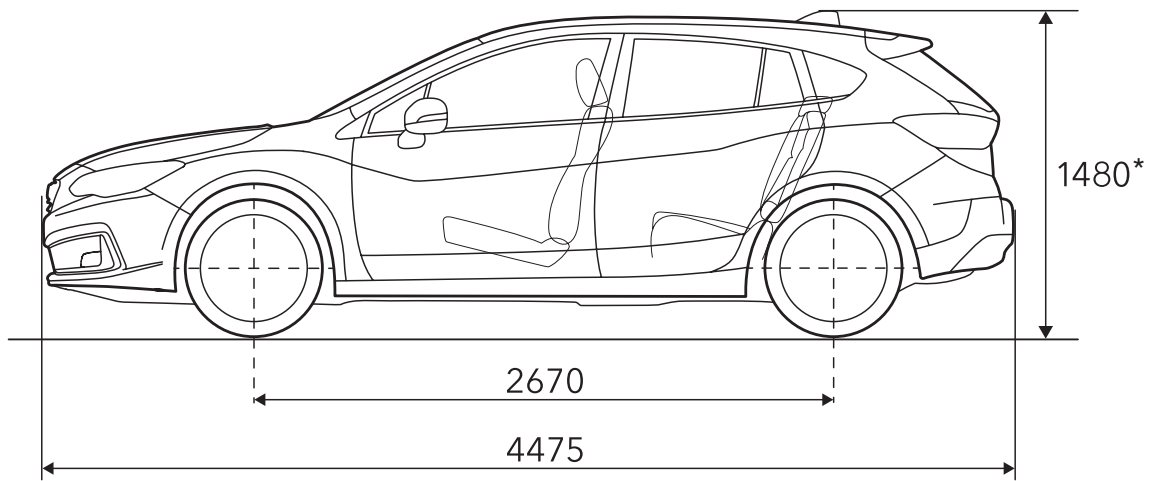
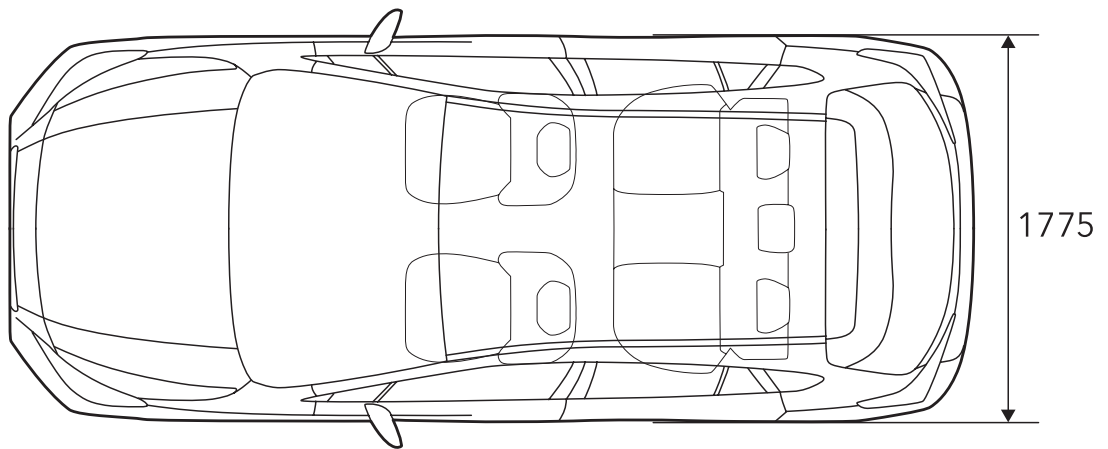
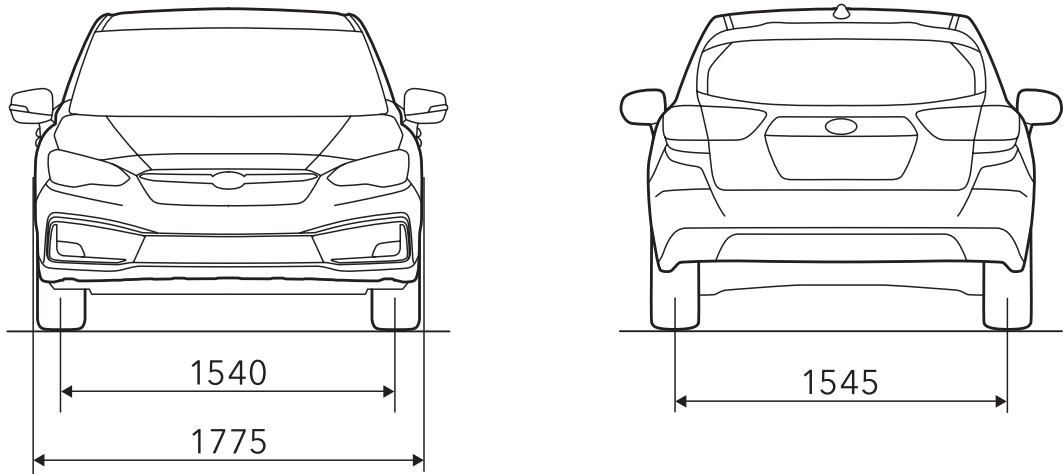
Lineartronic = Lineartronic-Getriebe

¹⁾ Durchschnitt aller in der Schweiz verkauften Neuwagenmodelle (markenübergreifend): 149 g/km
Ziel: CO₂ 118 g/km (Zielwert nach neuem Prüfzyklus WLTP)

Serienmässige Ausstattung	IMPREZA AWD			
	1.6i		2.0i e-BOXER	
	Advantage	Swiss Plus	Swiss Plus	Luxury
Fahrwerk				
Einzelradaufhängung (vorne, hinten)	•	•	•	•
Sicherheitsausstattung				
Airbags für Fahrer und Beifahrer	•	•	•	•
Airbags seitlich vorne	•	•	•	•
Kopfairbags (curtain airbags) vorne und hinten	•	•	•	•
Knieairbag Fahrer	•	•	•	•
Aktive Kopfstützen (vorne)	•	•	•	•
ABS-Bremsanlage mit elektr. Bremskraftverteilung, Bremsassistent und Brake Override	•	•	•	•
Elektronische Fahrdynamik-Regelung (Vehicle Dynamics Control)	•	•	•	•
3. Bremsleuchte	•	•	•	•
Fahrerassistenz-System EyeSight:				
-Adaptiver Tempomat	•	•	•	•
-Spurhalteassistent mit aktivem Lenkeingriff	•	•	•	•
-Spurleitassistent	•	•	•	•
-Notbremsassistent	•	•	•	•
-Kollisionsschutzassistent	•	•	•	•
-Anfahrassistent	•	•	•	•
Gurtstraffer (vorne) / Gurtkraftbegrenzer (vorne)	•	•	•	•
Gurtwarnsystem	•	•	•	•
Isofix-Kindersitzverankerungen	•	•	•	•
Kopfstützen höhenverstellbar (vorne, hinten)	•	•	•	•
Regensensor und Lichteinschaltautomatik	•	•	•	•
Reifendruckkontrolle	•	•	•	•
Rücksitzbank-Warnsystem (Rear Seat Reminder)	•	•	•	•
Rundumaufprallschutz	•	•	•	•
Sicherheitsgurte (5 × 3-Punkt-Rollgurte, vorne höhenverstellbar)	•	•	•	•
Sicherheitspedalerie	•	•	•	•
Scheibenbremsen innen belüftet (vorne, hinten)	•	•	•	•
Tagfahrleuchten (in Frontspoiler integriert)*	•*	•	•	•
Wegfahrsperre elektronisch	•	•	•	•
Komfortausstattung				
Alu-Look-Pedale	–	–	•	•
Aussentemperaturanzeige	•	•	•	•
Diverse Ablagefächer / Cupholders	•	•	•	•
Elektrische Fensterheber (vorne, hinten)	•	•	•	•
Aussenspiegel manuell verstellbar	•	–	–	–
Fahrersitz verstellbar in Höhe und Neigung	•	•	•	•
Beifahrersitz neigungsverstellbar	•	•	•	•
Fussheizung (vorne, hinten)	•	•	•	•
Gepäckraumabdeckung	•	•	•	•
Individuell einstellbares Heiz/Frischluft-System	•	•	•	•
Klimaanlage (aut.) inkl. Pollenfilter (mit separater Bedienung für Fahrer und Beifahrer)*	•	•*	•*	•*
Lenkrad höhen- und längsverstellbar	•	•	•	•
Rücksitzlehnen zweiteilig umklappbar (60/40)	•	•	•	•
Servolenkung, elektrisch	•	•	•	•
Stoffsitze	•	•	•	–
Tankdeckelentriegelung vom Fahrersitz	•	•	•	•
Türscheiben/Heckscheiben-Defroster	•	•	•	•
Zentralverriegelung mit Fernbedienung	•	•	•	•
12-Volt-Anschluss in Front- und Mittelkonsole	•	•	•	•
Bedienung / Armaturen				
Digitaluhr	•	•	•	•
Drehzahlmesser	•	•	•	•
Tageskilometerzähler	•	•	•	•
Audio-/Navigations-Paket				
Anschlüsse AUX/USB	•	•	•	•
Dachantenne (Haifischflosse)	•	•	•	•
Bluetooth®-Freisprechanlage mit Spracherkennung (Apple CarPlay / Google Android Auto)	•	•	•	•
Lenkrad mit Bedienelementen für Audio, Telefon, Tempomat, Multifunktionsdisplay*	•	•*	•*	•*
Radio-CD-Gerät mit MP3-/WMA-Leser, DAB+, 4 Lautsprechern und 6.5"-Touchscreen	•	–	–	–
Radio-CD-Gerät mit MP3-/WMA-Leser, DAB+, 6 Lautsprechern und 8"-Touchscreen	–	•	•	•
Navigationssystem (Subaru, inkl. SD-Karte mit kostenlosem Update für 3 Jahre)	–	•	•	•

Serienmässige Ausstattung	IMPREZA AWD			
	1.6i		2.0i e-BOXER	
	Advantage	Swiss Plus	Swiss Plus	Luxury
	Lineartronic			
Aussenausstattung				
Dachleisten mit Dachträgerfixation	•	•	•	•
Intervall-Frontscheibenwischer mit Wisch/Wasch-Tippschaltung	•	•	•	•
Intervall-Heckscheiben-Wisch/Wasch-Anlage	•	•	•	•
Türschwelen in Wagenfarbe lackiert	–	–	•	•
Wärmedämmverglasung	•	•	•	•
Serienmässige Ausstattung Swiss Plus, Luxury				
Swiss-Plus-Paket				
Advanced Safety Package:				
- Automatische Rückwärtsfahrbremse	–	•	•	•
- Frontkamera	–	•	•	•
- Totwinkelwarner	–	•	•	•
- Rückfahr-Querverkehrwarner	–	•	•	•
- Fernlichtassistent	–	•	•	•
- Automatisch abblendender Innenrückspiegel	–	•	•	•
Elektrisch verstellbare, beheizbare und einklappbare Aussenspiegel	–	•	•	•
Fahrer-/Beifahrersitz beheizbar	–	•	•	•
Keyless Entry und Keyless Go mit Start/Stop-Taste	–	•	•	•
Lederlenkrad	–	•	•	•
Rückfahrkamera (Monitor im Touchscreen)	–	•	•	•
Scheibenwischerenteisung	–	•	•	•
Wählhebel mit Leder	–	•	•	•
Multifunktionsdisplay	–	•	•	•
Blinker in Aussenrückspiegel integriert	–	•	•	•
Abgedunkelte Scheiben hinten (ab B-Pfosten)	○	•	•	•
LED-Scheinwerfer mit Kurvenlicht / LED-Abblendlicht / LED-Tagfahrleuchten	–	•	•	•
Nebellampen in Fronspoiler integriert	–	•	•	•
Scheinwerferwascher ausfahrbar	–	•	•	•
Luxury-Paket				
Fahrersitz verstellbar in Höhe und Neigung (8-fach, elektrisch)	–	–	–	•
Lederinterieur schwarz	–	–	–	•
Elektrisches Glas-Hebe/Schiebe-Dach	–	–	–	•
Auszug aus Subaru Original-Zubehör (Preise inkl. Montage)				
Lederinterieur Portofino «Alcantara», «Espresso», «Scala», «Scuderia»			2650	
Parksensoren hinten, 4 Stück	720		•	
Parksensoren vorne, 4 Stück			780	
Parksensoren vorne und hinten, 8 Stück	1300		–	
Anhängevorrichtung, abnehmbar mit Dauerplus 13-polig			1300	
4 Winterräder Stahl 16", anthrazit (inkl. Centercap) Falken			1160	
4 Winterräder Alu 16", anthrazit (inkl. Centercap) Pirelli			1400	
4 Winterräder Alu 17", anthrazit (inkl. Centercap) Pirelli			1760	
Standheizung (inkl. Timer)			3100	
Standheizung (inkl. Fernbedienung)			3500	
Bodenteppichsatz (vierteilig)			44	
Laderaummatte			69	
Abgedunkelte Scheiben	680		•	
Automatisch einklappbare Aussenspiegel	–		390	
Elektrische Heckklappe			1180	
Elektrische Heckklappe mit Freihandfunktion			1490	
Wireless Charger			390	
STI-Schaltknauf			240	
Anschlussgarantie				
Anschlussgarantie für das 4. Jahr bis 150 000 km ²⁾			319	
Anschlussgarantie für das 4. und 5. Jahr bis 150 000 km ²⁾			605	

²⁾ Tarife inkl. 5% Stempelsteuer



*1515 mm Modelle 2.0i e-BOXER

Die Subaru Garantie

- **3 Jahre Garantie oder 100 000 km**

Die Garantie umfasst die kostenlose Reparatur und den Ersatz aller Originalteile, die wegen Material- oder Produktionsfehlern als reparatur- bzw. ersatzbedürftig anerkannt werden.

- **Garantieverlängerung bis 5 Jahre**

(Fragen Sie Ihren Subaru-Vertreter)



- **12 Jahre Garantie gegen Durchrostung**
- **Garantie Lithium-Ionen-Batterie: 8 Jahre oder 160 000 km**
- **3 Jahre SUBARU ASSISTANCE EURO-SERVICE**

(ab 1. Inverkehrsetzung; für einen in einer offiziellen Subaru-Vertretung in der Schweiz oder im Fürstentum Liechtenstein erworbenen neuen Subaru) europaweiter 24-Stunden-Pannenhilfsdienst gratis, inklusive Übernahme pannen- und unfallbedingter Zusatzkosten wie Abschleppen, Mietwagengebühr, Übernachtung, Rücktransport für Fahrzeuginsassen und Fahrzeug, Ersatzteilbesorgung.

Bei Ausführung einer Wartungsarbeit durch eine offizielle Subaru-Werkstatt in der Schweiz oder im Fürstentum Liechtenstein wird der Subaru-Euro-Service «Assistance» nach Ablauf der 3 Jahre automatisch um jeweils 12 Monate verlängert.



Import und Generalvertretung für die Schweiz und das Fürstentum Liechtenstein:

SUBARU Schweiz AG
5745 Safenwil
Tel. 062 788 89 00

subaru.ch
multilease.ch

Willkommen bei Ihrem Subaru-Vertreter

Über die genaue Liefersituation für Aussenlackierungen und Innenausstattungen informiert Sie Ihr Subaru-Vertreter. Änderungen vorbehalten. Preise, technische Details (Werksangaben) und Serienausstattung können jederzeit und ohne Ankündigung geändert werden. Abweichungen von der Serienausstattung bei abgebildeten Fahrzeugen möglich. Druckfehler und Irrtum vorbehalten. Rund 200 Subaru-Vertreter in der Schweiz und im Fürstentum Liechtenstein sorgen für reibungslosen Service und jederzeit verfügbare Ersatzteile. Dieses Spezifikationsblatt ist integrierender Bestandteil des Impreza-Prospekts.